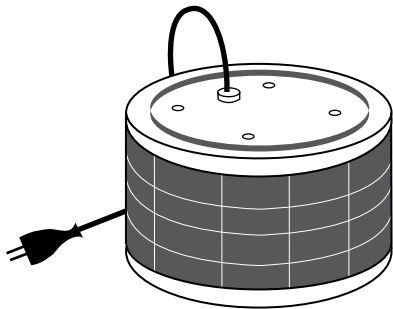


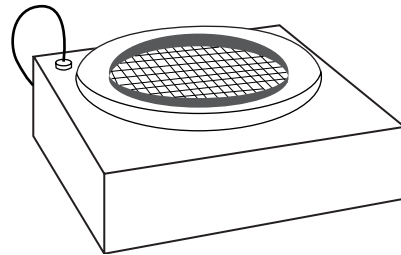


AVITANA®

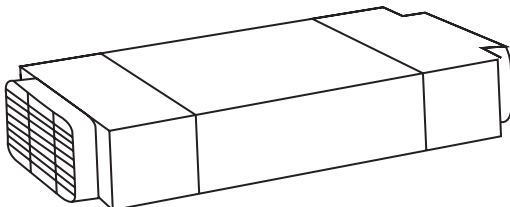
Montageanleitung



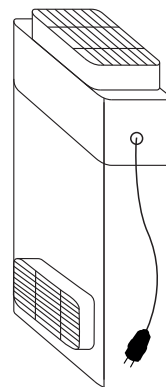
aira RONDO



aira PLANO



aira QUADRO



aira QUADRO L

Inhaltsverzeichnis

BEDIENUNGSANLEITUNG

Begrüßung	3
Eigenschaften	4
Wichtige Warnhinweise	5
Warnhinweise und Anweisungen zur Installation	6
Montageanleitung RONDO	7
Montageanleitung PLANO	9
Montageanleitung QUADRO	10
Montageanleitung QUADRO L	11
Warnhinweise für den Betrieb	12
Garantieleistungen und Bedingungen	13
Abschließende Hinweise	14



Liebe Kundin, lieber Kunde,

wir, das Team von AVITANA®, sagen: Danke, danke, danke!

Danke, dass Sie unserer Ideologie für mehr Nachhaltigkeit folgen. Danke, dass Sie sich für mehr Umweltbewusstsein entschieden haben. Danke, dass Sie sich für ein Produkt der Marke AVITANA® entschieden haben.

AVITANA® aira Filter werden Ihre Raumluft durch einen physikalisch-chemischen Prozess von Kochgerüchen befreien. Staubpartikel, Mikroorganismen (Schimmelsporen, Staubmilben, Bakterien und Viren), Zigarettenrauch und lästige Gerüche werden durch einen Ionisierungsprozess in ihrer Molekularstruktur zerstört und in die Grundelemente CO₂ (Kohlendioxid), O (Sauerstoff) und ein geringes Maß an Restfeuchte zersetzt. Dies geschieht völlig ohne chemische Zusätze. Unser Verfahren setzt kein Ozon nach außen frei und Sie werden schon während der Inbetriebnahme spüren, dass sich die Luftqualität verbessert. AVITANA® aira Filter sind zertifiziert und bieten Ihnen eine zukunftsorientierte und wegweisende Technologie der Luftreinigung.

Dafür steht Ihre AVITANA®

AVITANA® aira Filter - eine gute Entscheidung

Drei Produktgruppen: aira RONDO, PLANO **und** QUADRO

- Für jede Dunstabzugshaube der passende Plasmafilter
- Leistungsstufen von 350 bis 1.200 cbm/h
- Kundenspezifische Entwicklungen und Sonderwünsche möglich

Bedienerfreundlich

- Leicht und schnell zu montieren (plug and play)
- Nachrüstbar für bestehende Dunstabzugshauben
- Geringes Gewicht und Maße
- Funktioniert horizontal und vertikal
- Umfangreiches Zubehör bei allen aira RONDO- und PLANO-Modellen

- **Verbesserung der Wohn- und Lebensqualität**

- Beseitigt bis zu 98% aller Gerüche
- Beseitigung von Viren, Pollen, Bakterien und anderer allergieauslösender Substanzen, einschließlich Tabakrauch
- INP-Zertifikat des Leibniz-Institut für Plasmaforschung und Technologie e.V. „Ozon-frei“

Energieeffizienz

- Keine Wartung notwendig
- Niedriger Energieverbrauch
- Automatische Ein- und Ausschaltung durch Dunstabzugshaube
- Selbstreinigungssystem des Filters

Kosteneinsparung

- Kein Wechsel der Filter notwendig
- Kein Abluftsystem nach draußen notwendig (aus Abluft wird Umluft)
- Der Filter wird die Lebenszeit der Dunstabzugshaube halten

Geprüfte Sicherheit

- VDE-Zertifikat für aira RONDO und aira QUADRO Modelle (einschließlich Ozonprüfung)
- IUTA-Zertifikat (Ozon-Test Energie- u. Umweltinstitut, Duisburg)
- olfasense-Zertifikat für aira RONDO Filter zur Geruchsminderung

Qualität

- Made in Germany
- 5 Jahre Garantie
- Hochwertigstes Filtermaterial (die Kohlepartikel eines Filters würden ausgerollt die Fläche eines Fußballfeldes ergeben)

Wichtige Warnhinweise

- Verwenden Sie AVITANA® aira Filter ausschließlich nur mit einer handelsüblichen Abzugseinheit mit Fettfiltern in Verbindung mit brandverzögernden Eigenschaften.
- Es sollte stets für eine gute Belüftung gesorgt sein, damit sich genügend Sauerstoff in der Raumluft befindet. Handelsübliche Markenhauben weisen ebenfalls darauf hin!
- Bitte stecken Sie auf keinen Fall irgendwelche Gegenstände in das aira Modul! Es besteht die Gefahr eines Stromschlages! Arbeiten am Modul IMMER bei gezogenem Netzstecker!
- Berührungen mit feuchten Händen oder Gegenständen bergen ebenfalls das Risiko eines Stromschlages. Arbeiten am Modul immer bei gezogenem Netzstecker!
- Das Blockieren des Luftein-, bzw. Auslasses ist in jedem Fall zu vermeiden. Notfalls Netzstecker ziehen!
- Sollte das Modul eine Beschädigung aufzeigen, darf dieses in keinem Fall benutzt werden!
- Personen mit verringerten physischen, sensorischen oder mentalen Fähigkeiten oder dem Mangel an Erfahrungen, so wie Kinder ab 8 Jahren dürfen dieses Modul nur unter Beaufsichtigung einer dafür befähigten Person benutzen. Weitere Warnhinweise finden Sie in den nachfolgenden Kapiteln.
- Das Modul ist keinesfalls als Spielzeug für Kinder zu verwenden!
- Reinigungs- oder Wartungsarbeiten dürfen nicht von Kindern ohne eine dafür befähigte Person ausgeführt werden!
- Bitte beachten Sie die Installationsanweisungen und Warnungen Ihrer Abzugshaube.
- AVITANA® aira wurde ausschließlich für die Anwendung in Privathaushalten konzipiert!
- Wie auch im Handbuch Ihrer Abzugshaube, weisen wir ebenfalls darauf hin, dass Sie keinesfalls hohe Flammen unter der Haube entstehen lassen sollten! Ebenso sollte nicht unter Abzugshauben flambiert werden, da beides zur Brandgefahr führt und erhebliche Folgeschäden nach sich zieht!
- Ebenso stellt überhitztes Öl eine potenzielle Brandgefahr dar. Niemals mit Wasser ablöschen!
- Kohlenmonoxid oder andere chemische Gase können nicht mit dem AVITANA® aira entfernt werden!

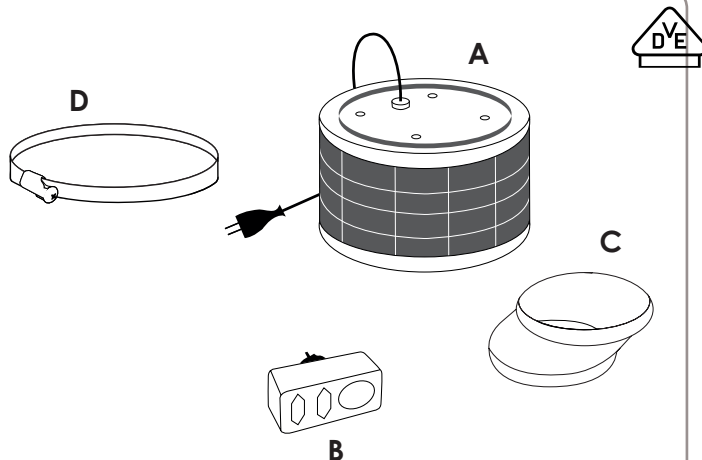
Warnhinweise und Anweisungen zur Installation

- Das AVITANA® Filter-Modul sollte nur mit dem zur Einheit gehörenden Kabelstecker angeschlossen werden! (Garantie)
- Bei Beschädigung der Leitung ist das Gerät zur Verschrottung an den Händler/Hersteller zurückzuschicken.
- Die Verpackung vorsichtig öffnen und das AVITANA® aira Filter-Modul herausnehmen und den Packungsinhalt auf Vollständigkeit prüfen! Die Verpackung bis zur Funktionsprüfung auf korrekten Betrieb aufbewahren und notfalls zur Retourensending verwenden. Ansonsten bitte umweltfreundlich entsorgen. Danke!
- Bitte beachten Sie die unten aufgeführte und bebilderte Installationsanweisung und folgen Sie dieser schrittweise. Prüfen Sie die Verbindung zwischen dem AVITANA® aira Filter-Modul und dem Motorauslass auf Festigkeit, um Luftundichtigkeiten zu vermeiden, damit das System fehlerfrei arbeitet.
- Überprüfen Sie, ob der Netzstecker nach der Installation des Moduls frei zugänglich ist und bleibt! Die integrierte Netzanschlussleitung kann und darf nicht ersetzt werden.
- HINWEIS: Wird der AVITANA® aira Filter nicht gemäß diesen Anweisungen montiert, erlischt der Garantieanspruch auf den AVITANA® Filter mit sofortiger Wirkung!
- Alle in dieser Anleitung aufgeführten AVITANA® aira Filter-Module sind Plug-In Produkte. Näheres entnehmen Sie der Montageanweisung und den folgenden Seiten.
- Die Netzversorgung sollte durch eine naheliegende Steckdose (210-250 V / 50 Hz) gewährleistet werden.
- Sollten sich in der Verpackung kleine schwarze kugelförmige Partikel befinden, stammen diese aus dem Hochleistungs-Kohlefilter und wurden beim Transport freigesetzt. Diese Partikel sind unschädlich und können über den Hausmüll entsorgt werden. Bitte nicht zum Verzehr verwenden! Die Funktionsweise des AVITANA® aira Filter wird dadurch nicht beeinträchtigt!
- Das Gerät darf nur mit der mitgelieferten Versorgungsleitung betrieben werden.



VERPACKUNGSIHALT

- A** AVITANA® aira Filter-Modul
- B** Dreifachstecker-Adapter
- C** Exzenter Adapter
- D** Schlauchschelle

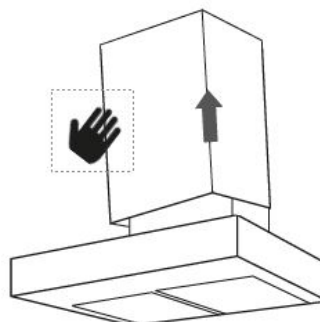
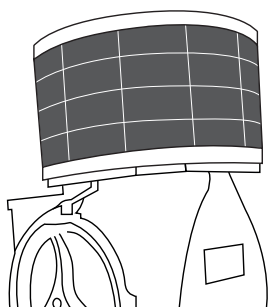


	Masse	Luffleistung	Anschluss-Spannung	Anschluss-mass	Artikel-Nr.	Gewicht	VP-Einheit
RONDO 350/150	Ø 150x120mm	350m³/h	210 - 250 Volt	ø 120mm	8113	0,6kg	1 Stück
RONDO 550/150	Ø 150x180mm	550m³/h	210 - 250 Volt	ø 120mm	8115	0,8kg	1 Stück
RONDO 650/150	Ø 150x240mm	650m³/h	210 - 250 Volt	ø 120mm	8116	1,0kg	1 Stück
RONDO 400/180	Ø 180x150mm	400m³/h	210 - 250 Volt	ø 120mm	8418	1,12kg	1 Stück
RONDO 600/180	Ø 180x210mm	600m³/h	210 - 250 Volt	ø 120mm	8618	1,56kg	1 Stück
RONDO 800/180	Ø 180x270mm	800m³/h	210 - 250 Volt	ø 120mm	8818	1,76kg	1 Stück
RONDO 500/210	Ø 210x120mm	500m³/h	210 - 250 Volt	ø 150mm	8521	1,22kg	1 Stück
RONDO 800/210	Ø 210x210mm	800m³/h	210 - 250 Volt	ø 150mm	8821	1,66kg	1 Stück
RONDO 1000/210	Ø 210x270mm	1000m³/h	210 - 250 Volt	ø 150mm	8121	2,0kg	1 Stück

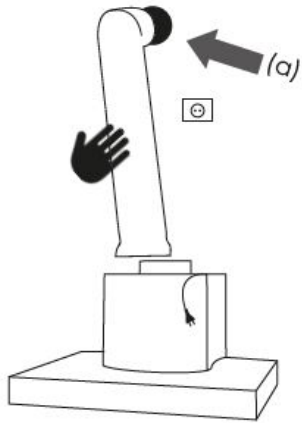
Der AVITANA® aira RONDO - Filter wird auf den Dunst-
abzugshaubenmotor gesetzt (Abb.E). Mit diesem
AVITANA® Filtersystem verwandeln Sie Ihre Dunst-
abzugshaube in eine Luftreinigungseinheit mit einer Absor-
bierung aller Gerüche, Viren und Bakterien bis zu 98 %.

Für die Montage des Filters gehen Sie wie folgt vor:
1. Kaminschacht entfernen und die Haube vom
Stromnetz trennen.

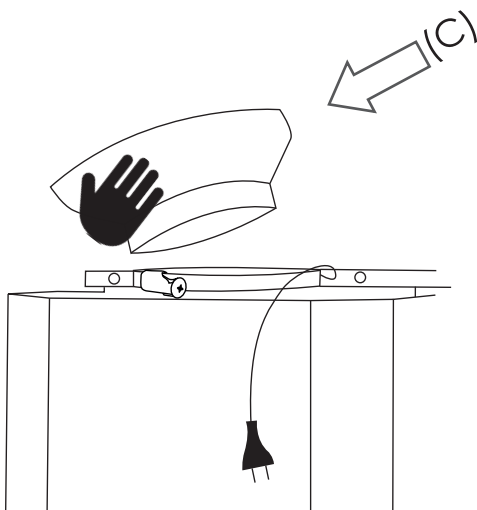
Abb. E



2. Abluftschlauch oder Kohlefilter entfernen und wenn vorhanden das Abluffloch (a) verschließen.

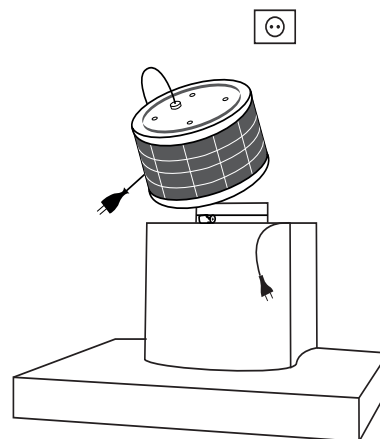


3. Wenn der Adapter (C) verwendet wird, diesen auf den Stutzen (b) setzen.

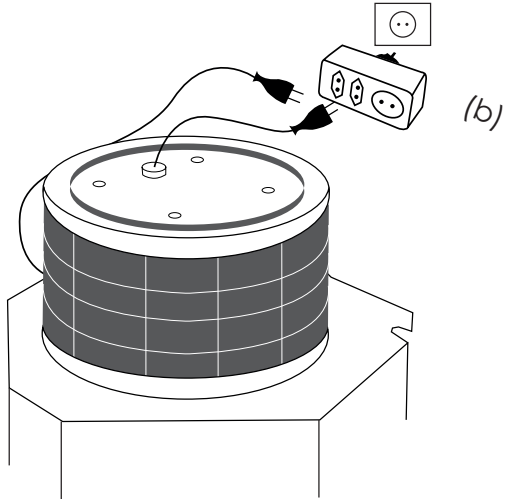


! Adapter (C) nur aufsetzen, wenn der Motorabluftstutzen (b) zu nahe an der Wand ist.

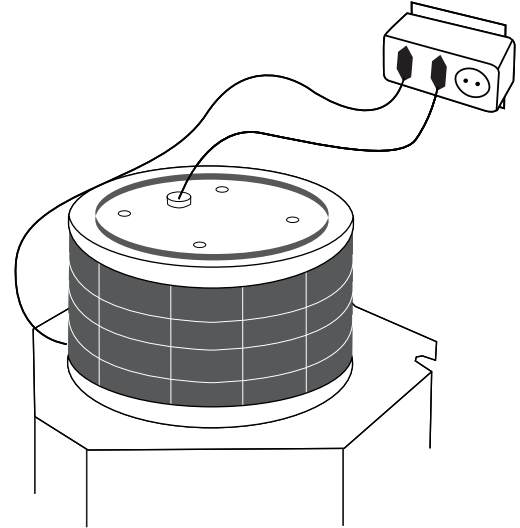
4. Den Filter (A) auf den Adapter (C) oder direkt auf den Abluftstutzen (b) setzen.



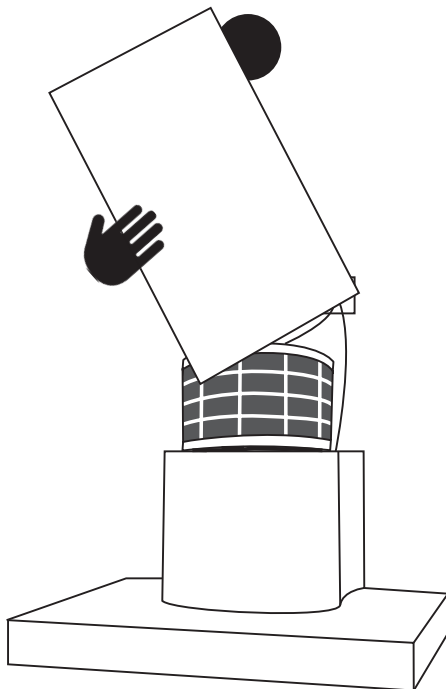
5. Hauben- und Filterstecker mit dem Dreifachstecker-Adapter (b) verbinden.



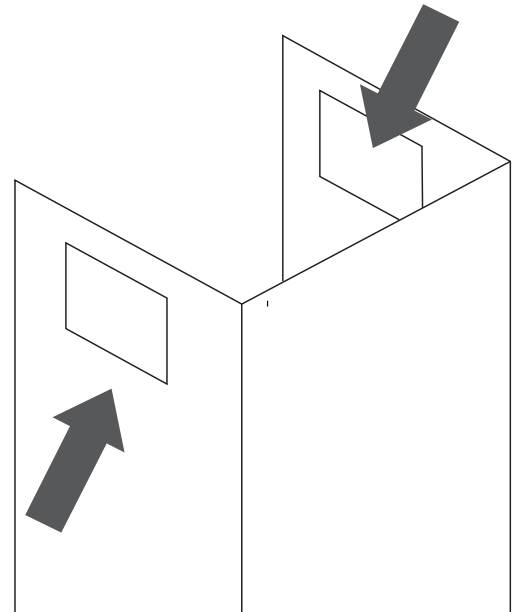
6. Den Dreifachstecker-Adapter (b) mit der Steckdose verbinden.



7. Den Kaminschacht wieder auf die Haube setzen.

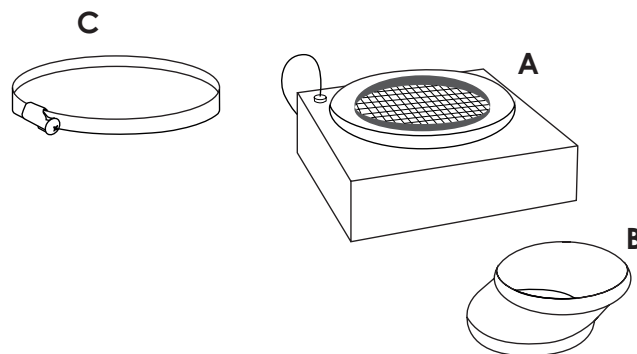


Im Kaminschacht müssen ausreichend Lüftungsschlitze vorhanden sein, aus welchen die Umluft entweichen kann.



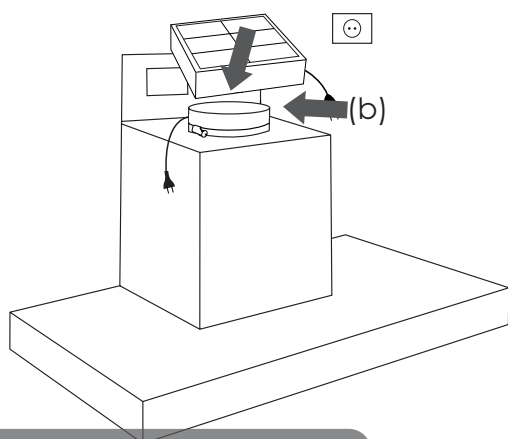
Verpackungsinhalt

- A** AVITANA® aira Filter-Modul
- B** Exzenter Adapter
- C** Schlauchschelle

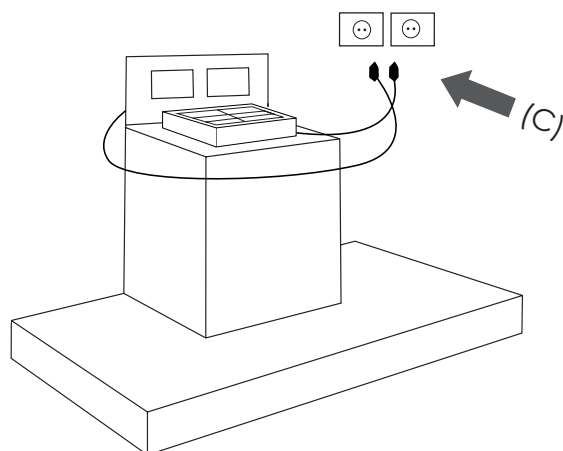


	Masse	Luftleistung	Anschluss-Spannung	Anschluss-mass	Artikel-Nr.	Gewicht	VP-Einheit
PLANO 400/150	210x250x80mm	400m³/h	210 - 250 Volt	ø 150mm	8940	2,2kg	1 Stück
PLANO 500/150	250x250x80mm	500m³/h	210 - 250 Volt	ø 150mm	8950	2,5kg	1 Stück
PLANO 400/120	210x250x80mm	400m³/h	210 - 250 Volt	ø 120mm	8948	2,2kg	1 Stück
PLANO 500/120	250x250x80mm	500m³/h	210 - 250 Volt	ø 120mm	8958	2,5kg	1 Stück
PLANO 600/150	350x250x87mm	600m³/h	210 - 250 Volt	ø 150mm	8960	2,5kg	1 Stück
PLANO 600/120	350x250x87mm	600m³/h	210 - 250 Volt	ø 120mm	8968	2,5kg	1 Stück

- Den Filter (A) auf den Adapter (B) oder direkt auf den Abluftstutzen (b) setzen und die Schlauchschelle (C) anziehen.
- Hauben- und Filterstecker mit der Steckdose verbinden.



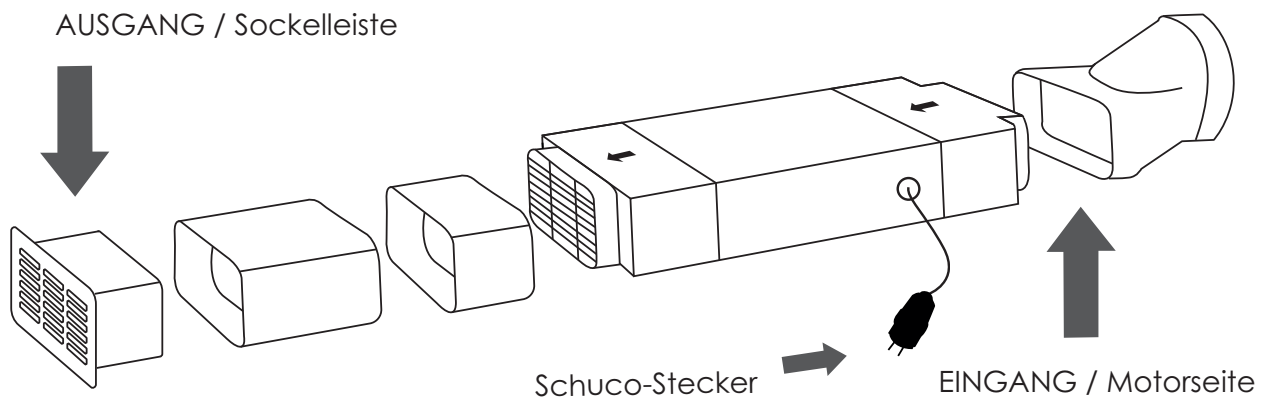
Adapter (B) nur aufsetzen, wenn der Motorabluftstutzen (b) zu nahe an der Wand ist.



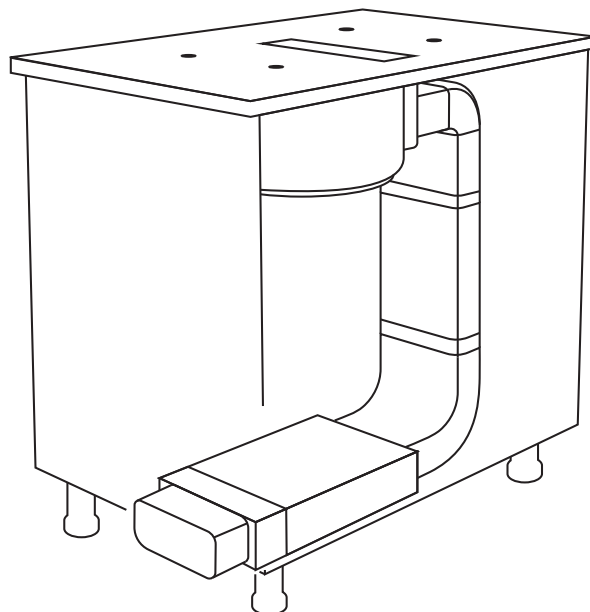
Eine detailliertere Anleitung finden Sie bei der Montageanleitung RONDO.

	Masse	Luftleistung	Anschluss-Spannung	Anschluss-mass	Artikel-Nr.	Gewicht	VP-Einheit
QUADRO 400	280x400x92mm	400m ³ /h	210 - 250 Volt	222x90mm	8740	3,0kg	1 Stück
QUADRO 800	280x540x92mm	800m ³ /h	210 - 250 Volt	222x90mm	8780	6,0kg	1 Stück
QUADRO 1200	280x640x92mm	1200m ³ /h	210 - 250 Volt	222x90mm	8712	6,5kg	1 Stück

1. Der AVITANA® aira QUADRO kann in nahezu allen Positionen (quer, senkrecht, hochkant, etc.) montiert werden. Einzig entscheidend ist die richtige Positionierung der Motorseite und des sich daraus ergebenden Ausgangs.

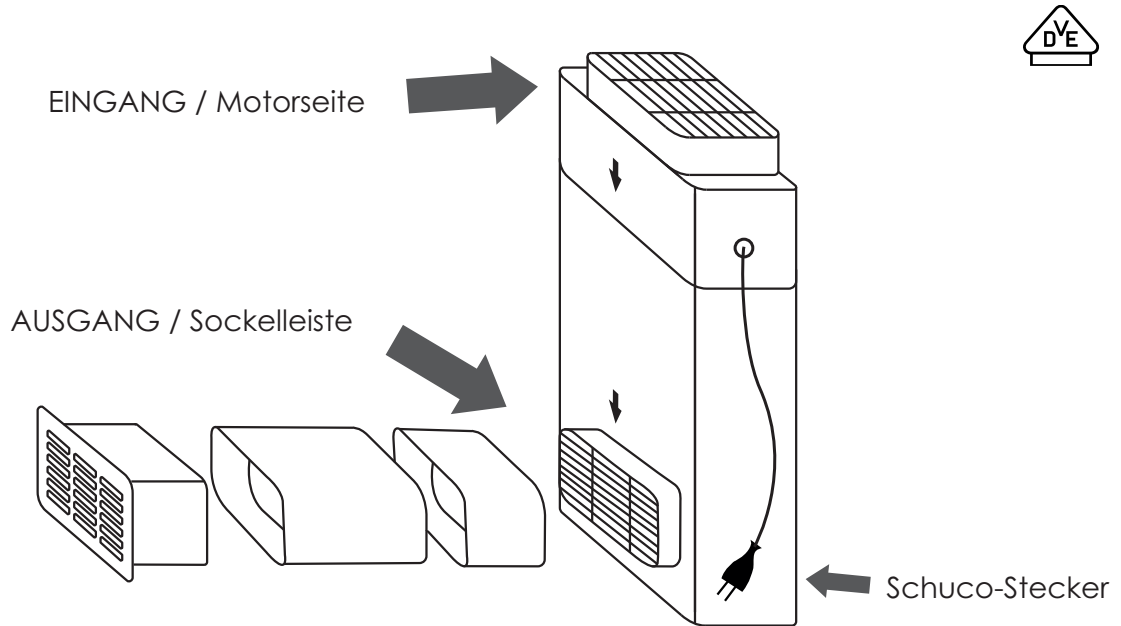


2. Je nach verwendeten Komponenten müssen die Anschlüsse abgedichtet werden.

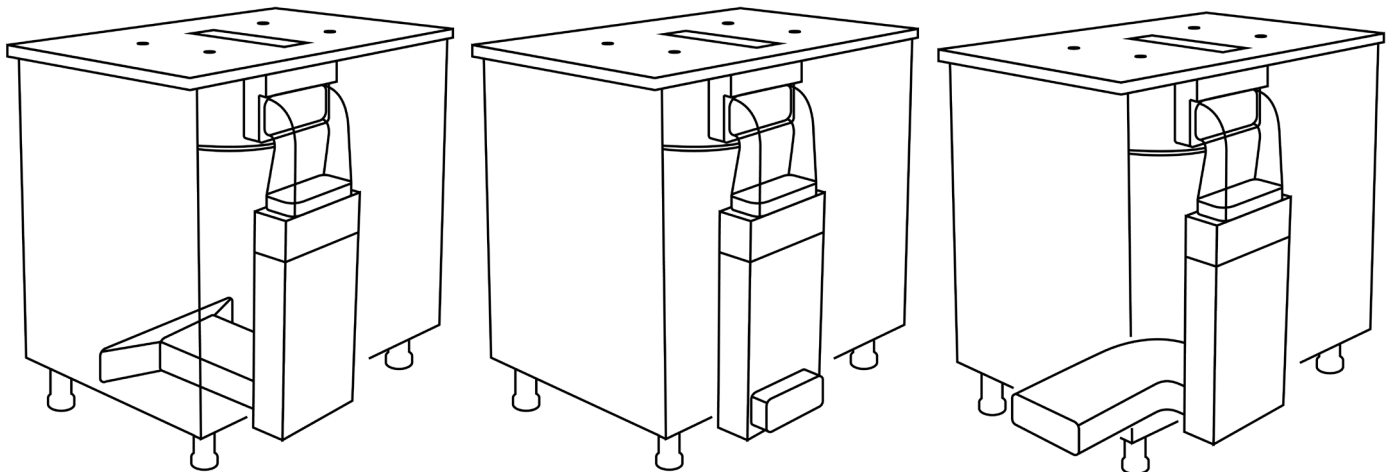


	Masse	Luftleistung	Anschluss-Spannung	Anschluss-mass	Artikel-Nr.	Gewicht	VP-Einheit
QUADRO L 750	280x460x92mm	750m ³ /h	210 - 250 Volt	222x90mm	8775	5,7kg	1 Stück
QUADRO L 950	280x560x92mm	950m ³ /h	210 - 250 Volt	222x90mm	8795	6,5kg	1 Stück

1. Der AVITANA® aira QUADRO kann in nahezu allen Positionen (quer, senkrecht, hochkant, etc.) montiert werden. Einzig entscheidend ist die richtige Positionierung der Motorseite und des sich daraus ergebenden Ausgangs.



2. Je nach verwendeten Komponenten müssen die Anschlüsse abgedichtet werden.



Warnhinweise für den Betrieb

Für eine optimale Raumluffreinigung ist es zwingend notwendig, dass Ihre Abzugshaube ausreichend belüftet wird und an die jeweilige Dampfentwicklung angepasst wird:

- Starten Sie Ihre Abzugshaube 10 Minuten vor Kochbeginn auf Stufe 1 oder 2
- **Nach Beendigung des Kochvorgangs muss die Abzugshaube mindestens 15 Minuten auf Stufe 1 oder 2 nachlaufen**
- Übersteigt das Raumvolumen 50m³ (Breite x Länge x Höhe = Raumvolumen) sollte die Nachlaufzeit mindestens 15 Minuten betragen
- Der Abstand zwischen Filter und Einrichtungsgegenständen sollte mindestens 10 mm betragen.
- Bei der Nutzung von Grillrosten oder Fritteusen die Laufzeit der Nachbelüftung verdoppeln.
- Der Fettfilter der Abzugshaube sollte mindestens 8-lagig sein

Das AVITANA® aira Modul fungiert auch bei niedriger Drehzahl als Luftreiniger und reinigt die Luft nicht nur von Küchendämpfen und Gerüchen, sondern auch alle Arten von Allergenen, Bakterien, Pollen und Viren und sorgt somit für eine gesunde Raumluff!

Pflege und Wartung

Ist das AVITANA® aira Filter-Modul gemäß der Installationsanweisung installiert, benötigt es keinerlei Wartung. Das AVITANA® aira Filter-Modul startet den automatisierten Reinigungsprozess sobald es in Betrieb ist.

Das AVITANA® aira Filter-Modul arbeitet wartungsfrei. Achten Sie jedoch darauf, dass der Fettfilter Ihrer Dunstabzugshaube regelmässig gereinigt wird und frei von Fett ist.

Garantieleitungen und Bedingungen

Wir von AVITANA® freuen uns über Ihren Kauf eines unserer High-Technologie-Module und sind überzeugt, dass Ihr Wohnkomfort durch die frische und gereinigte Luft gesteigert wird.

Wir gewähren **60 Monate Garantie** auf unsere Produkte unter Voraussetzung einer fehlerfreien und fachmännischen Installation. Die Beachtung der Vor- und Nachlaufzeiten der Dunstabzugshaube sind unbedingt einzuhalten (siehe Seite 10 Warnhinweise für den Betrieb).

Sollten Sie dennoch Gründe zur Reklamation haben, wenden Sie sich bitte an Ihren Händler, der dann mit uns Kontakt aufnimmt. Zusammen werden wir eine gute Lösung finden.

Abschließende Hinweise

Die Bedienungsanleitung des Herstellers ist vor der Installation sorgfältig zu lesen!

Sollte keine Funktion stattfinden, prüfen Sie bitte zuerst:

- a) ob die Stromversorgung gewährleistet ist (Steckdose prüfen / evtl. ein anderes Gerät anschließen)
- b) ob der Gerätestecker Mängel aufweist bzw. sich dieser fest in der Steckdose befindet.

Die INSTALLATION DER AVITANA® - FILTER

Der AVITANA®- Filter lässt sich relativ einfach installieren. Die Installation des AVITANA® Filters versteht sich als Nachrüstung bzw. Umrüstung einer bereits bestehenden Abzugshaubeneinheit bzw. deren Nutzung im Umluft-Betrieb.

Die schrittweise Vorgehensweise ist in dieser Installationsbeschreibung abgehandelt und beschrieben.

Bitte entsorgen Sie umweltfreundlich. Danke!

Das AVITANA® aira Filtermodul entspricht den Anforderungen der EU-Vorschriften und den EG-Richtlinien für Elektro- und Elektronik-Altgeräte (WEEE)! Alle Komponenten des AVITANA®- Filtermoduls sind recyclebar!

Die Verpackungsmaterialien können umweltfreundlich recycelt werden.

Diese Installationsanweisung wurde durch unsere Techniker mit aller Sorgfalt erstellt.

Aus Druck- oder Rechtschreibfehlern können keine Rechtsansprüche abgeleitet werden!



Der Hersteller der/des hier beschriebenen Produkte(s) auf welche(s) sich diese Erklärung bezieht, erklärt hiermit in alleiniger Verantwortung, dass diese(s) die einschlägigen, grundlegenden Sicherheits-, Gesundheits- und Schutzanforderungen der hier bestehenden EG-Richtlinien erfüllen und die entsprechenden Prüfkontrolle, insbesondere die vom Hersteller oder seinem Bevollmächtigten ordnungsgemäß ausgestellte CE-Konformitätserklärung zur Einsichtnahme der zuständigen Behörden vorhanden sind und über den Geräteverkäufer angefordert werden können.



AVITANA®

AVITANA GmbH, Berliner Straße 17, D-32052 Herford, Telefon 0 52 21. 763 780-0,
info@avitana.de, www.avitana.de